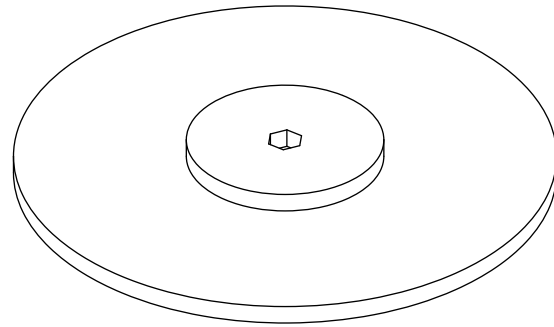
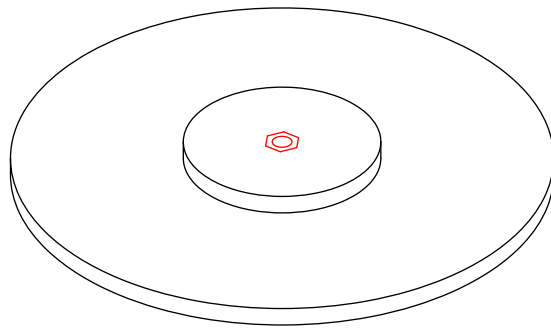


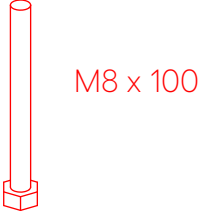
Glue



M6





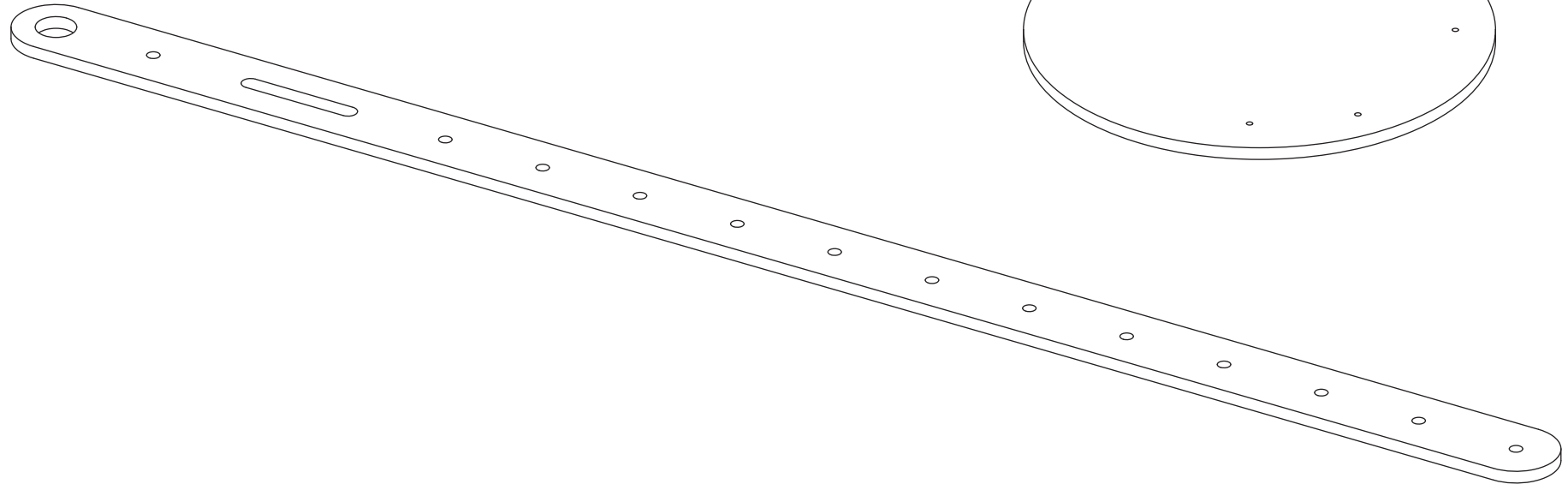
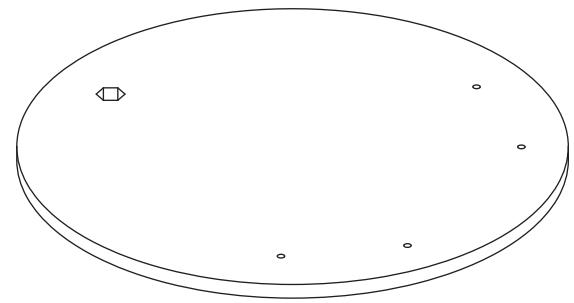
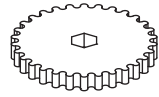
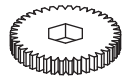


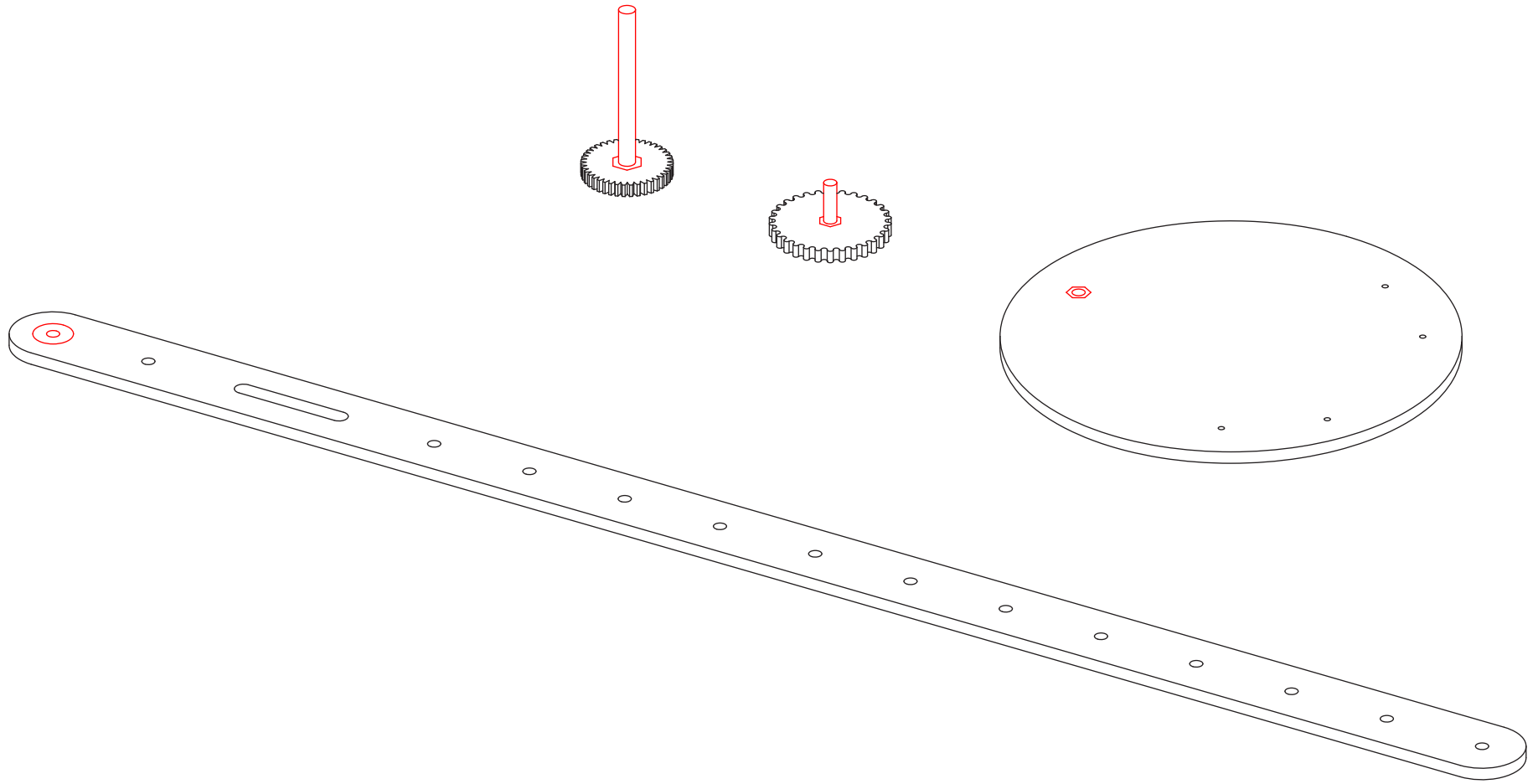
M8 x 100

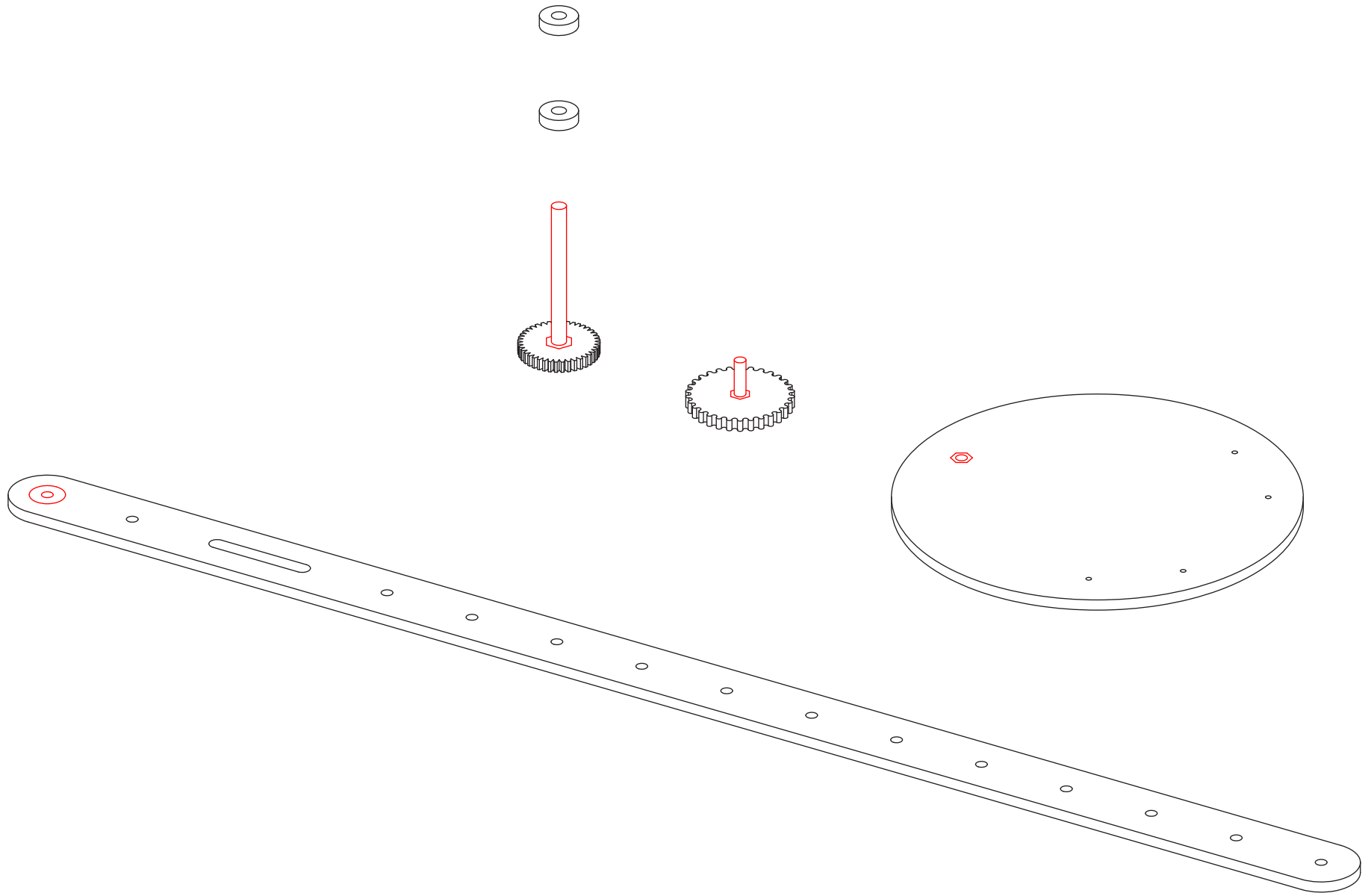


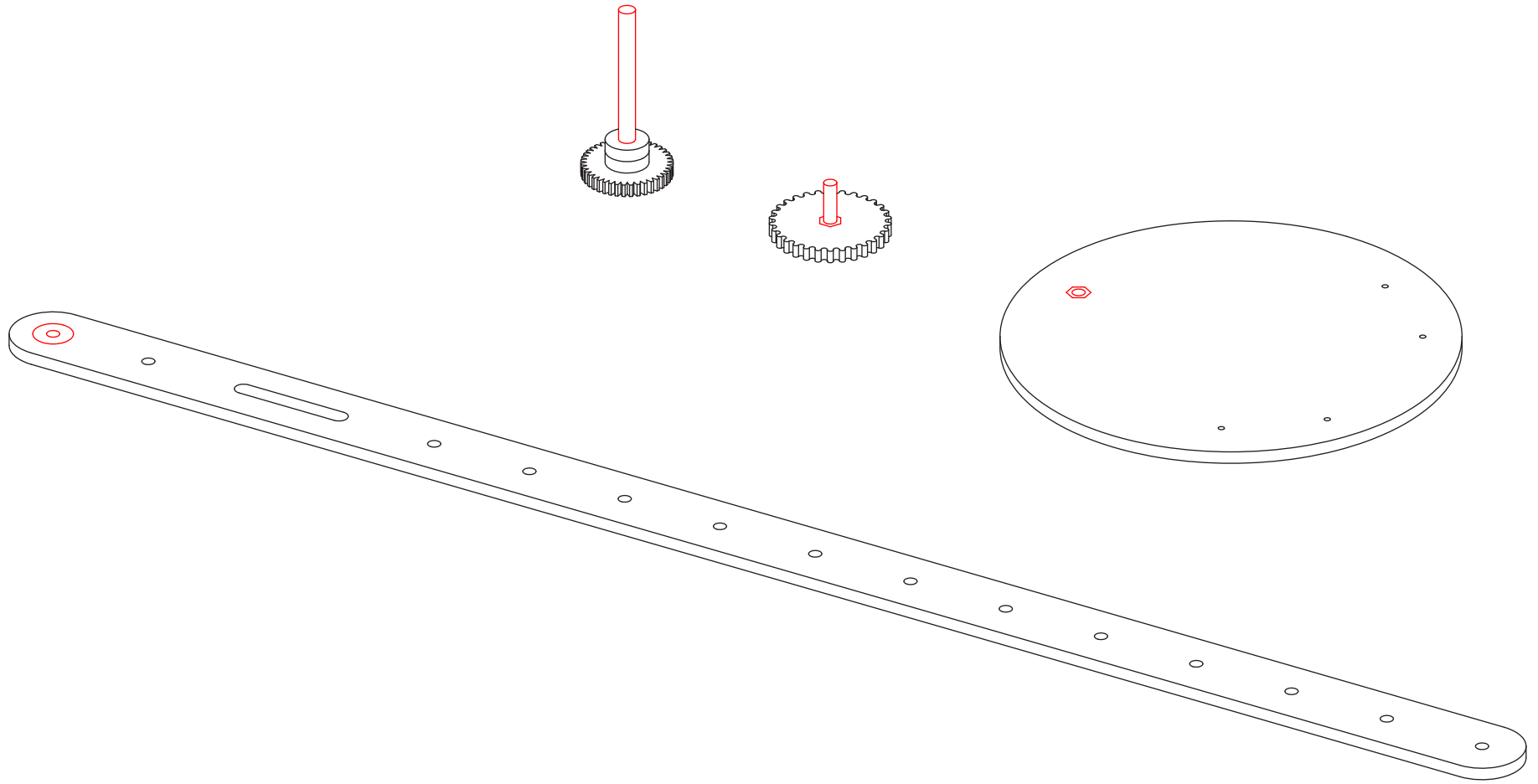
M6

Bearing 6 x 19 x 6

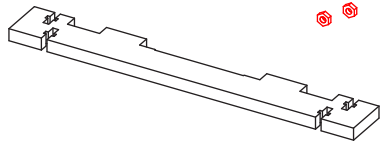






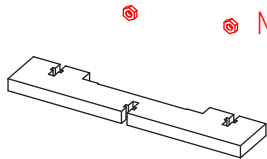


M3



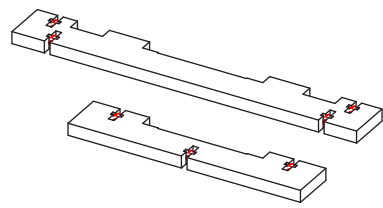
M3

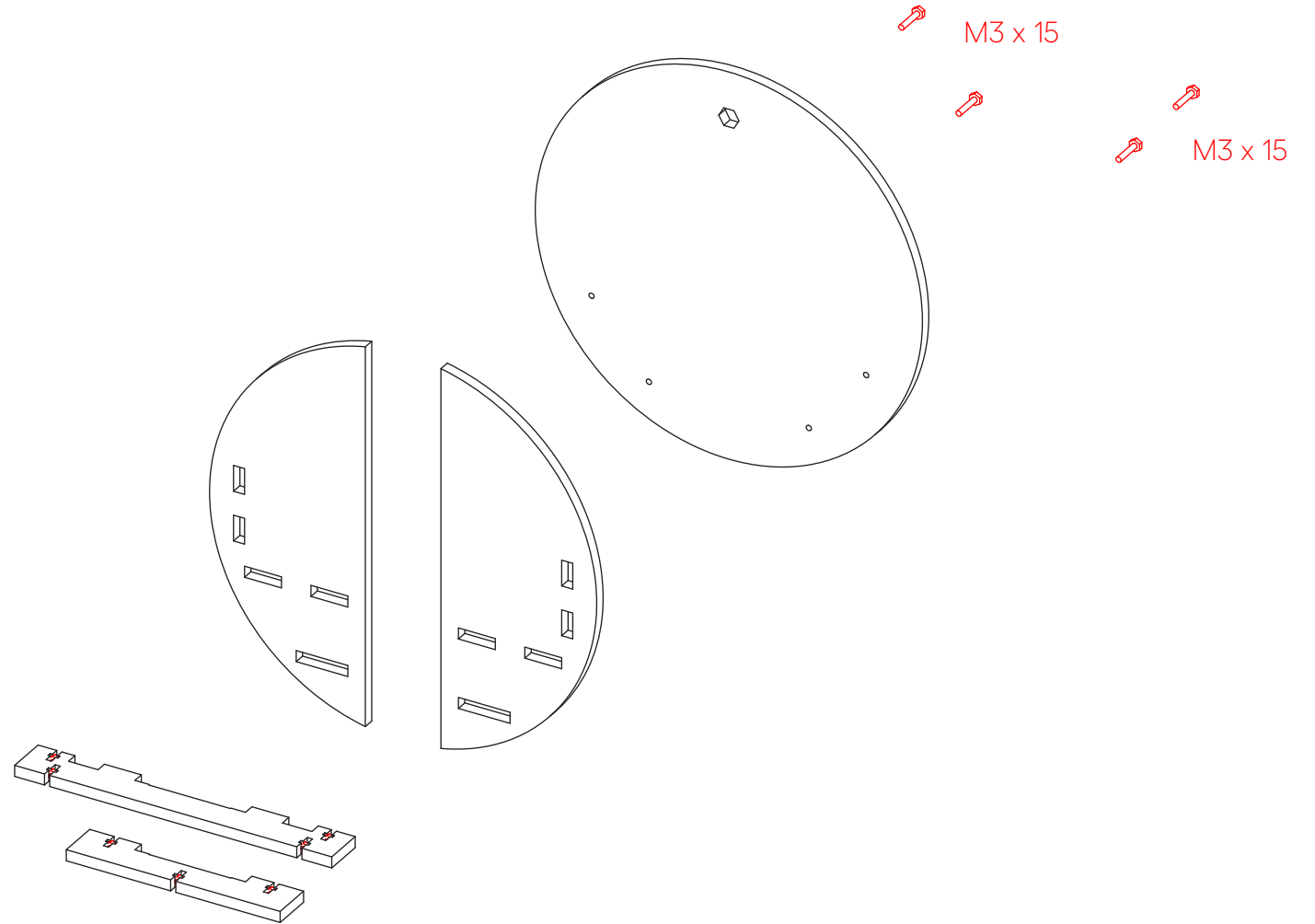
M3

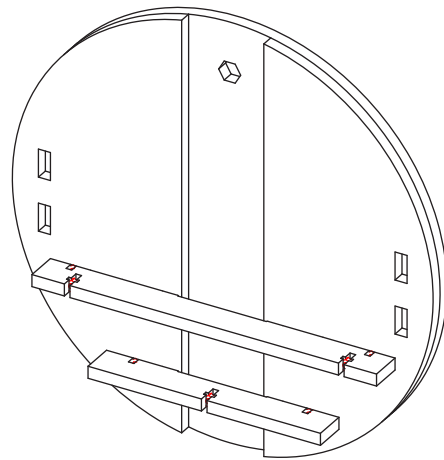


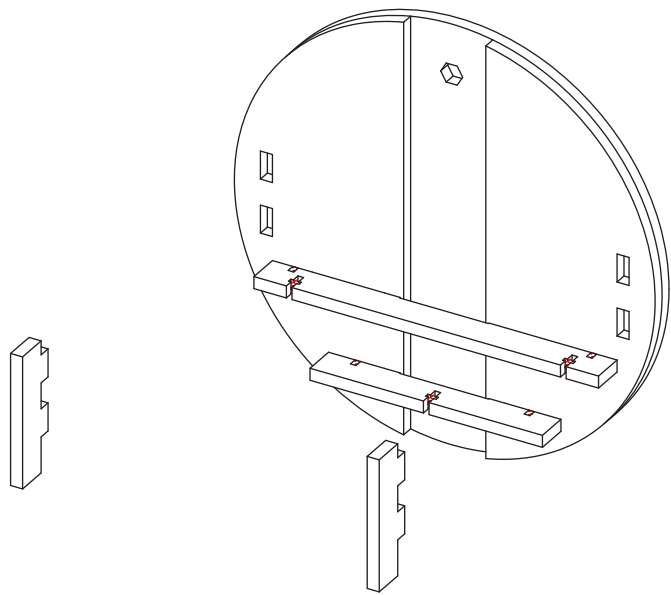
M3

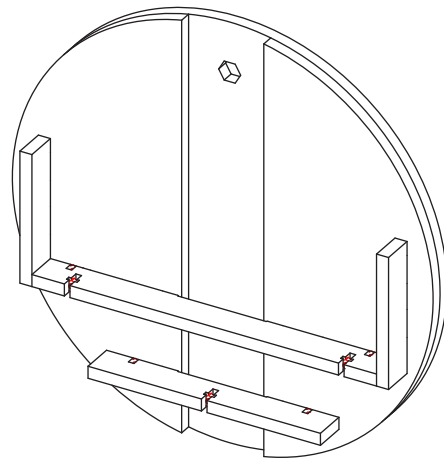


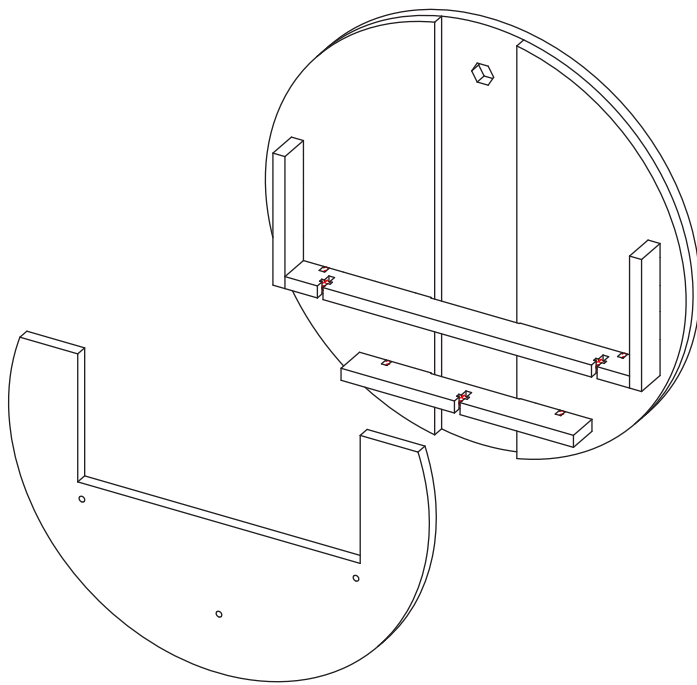






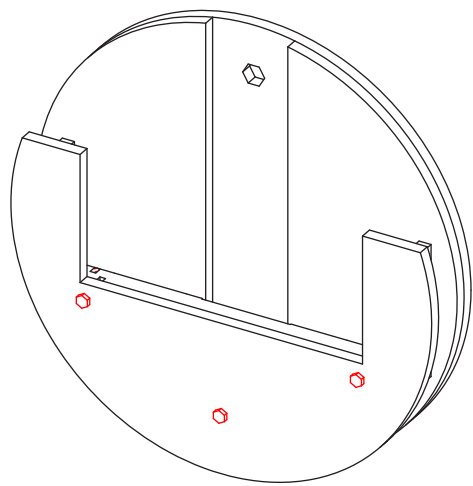


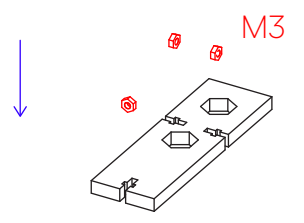
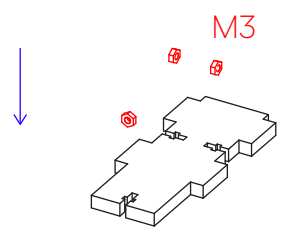
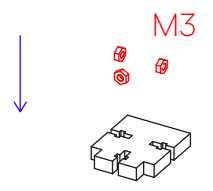




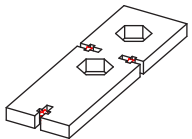
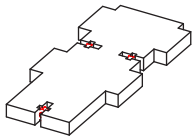
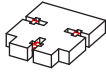
M3 x 15

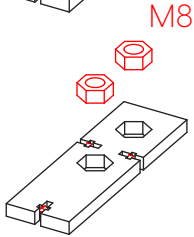
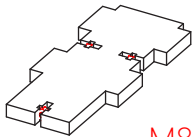
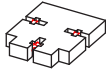






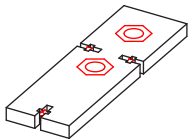
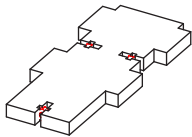
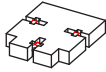


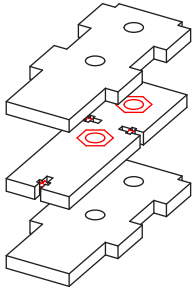
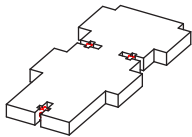
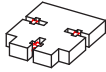


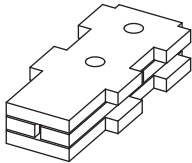
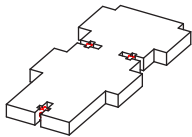
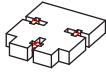


M8

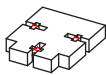




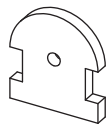




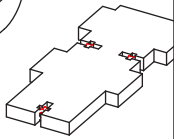
M3 x 15 



 M3 x 15

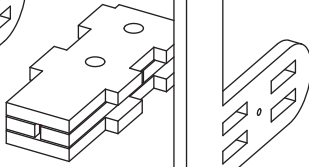


M3 x 15 



 M3 x 15

M3 x 15 



 M3 x 15

